

OKNA  **PLASTBUD**



KATALOG KONSTRUKCJI
ALUMINIOWYCH

Produkcją okien z **PVC i aluminium** zajmujemy się **od 2000 roku**. Od tego momentu nie tylko poszerzyliśmy nasz zespół, ale również dzięki odpowiedniej polityce i inwestycjom w technologie, **dynamicznie rozwinęliśmy** obszary naszej działalności. W odpowiedzi na zmieniające się potrzeby rynku naszą ofertę rozbudowaliśmy o nowe kierunki, które stanowią wyczerpującą odpowiedź na oczekiwania naszych klientów.



+48 14 611 85 56



/oknaplastbud



Systemy okiennie-drzwiowe ZIMNE

■ MB-45	4
■ ECONOLINE	6

Systemy okiennie-drzwiowe CIEPŁE

■ MB-79N	8
■ MB-86N	10
■ IMPERIAL	12
■ SUPERIAL	14
■ GENESIS-75	16
■ STAR	18
■ AS-75	20

Systemy okienne CIEPŁE

■ AS-80US	22
■ AS-110	24

Systemy przesuwne

■ MB-SKYLINE	26
■ ULTRAGLIDE THERMO	28
■ MB-77HS	30
■ MB-82HS	32
■ AS 178 PRO SLIM	34
■ PANORAMA	36

Systemy przeciwpożarowe PPOŻ

Systemy przeciwpożarowe PPOŻ	38
Drzwi panelowe i wsadowe	40
Okiennice	48
Pergole	50
Zabudowy zewnętrzne	52
Realizacje	54

MB-45

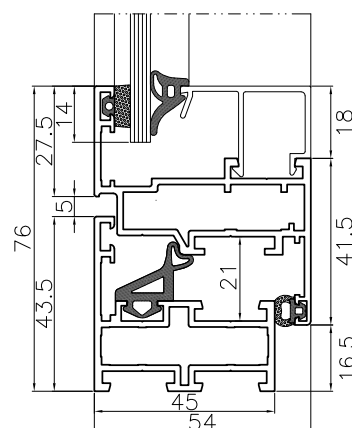
Aluprof

SYSTEMY

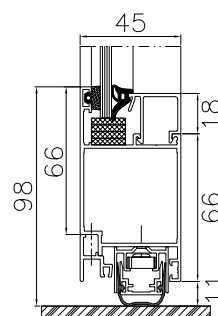
okienno-drzwiowe

MB-45 jest nowoczesnym systemem aluminiowym, służącym do wykonywania niewymagających izolacji termicznej elementów architektonicznej zabudowy wewnętrznej i zewnętrznej, np. ścianek działowych, okien, drzwi, drzwi przesuwnych, drzwi wahadłowych, wiatrołapów, witryn, boksów kasowych, gablot, konstrukcji przestrzennych. System zimny bez przekładki termicznej o głębokości zabudowy 45 mm.

Dane techniczne	
Wymiary profili [mm]	
Głębokość ramy drzwi / okna	45
Głębokość skrzydła drzwi / okna	45 / 54
Grubość szklenia okno stałe i drzwi/okna otwierane	2÷25 / 2÷34
Min. szerokość widokowa kształtowników	
Rama drzwi / okna	66,5 / 43,5
Skrzydło drzwi / okna	72 / 27,5
Max. wymiary konstrukcji	
Max. wymiary okna (H×L)	L do 1250 mm H do 2400 mm
Max. wymiary skrzydła drzwi (H×L)	L do 1250 mm H do 2400 mm
Min. szerokość drzwi dla światła S=900 mm	1078 mm

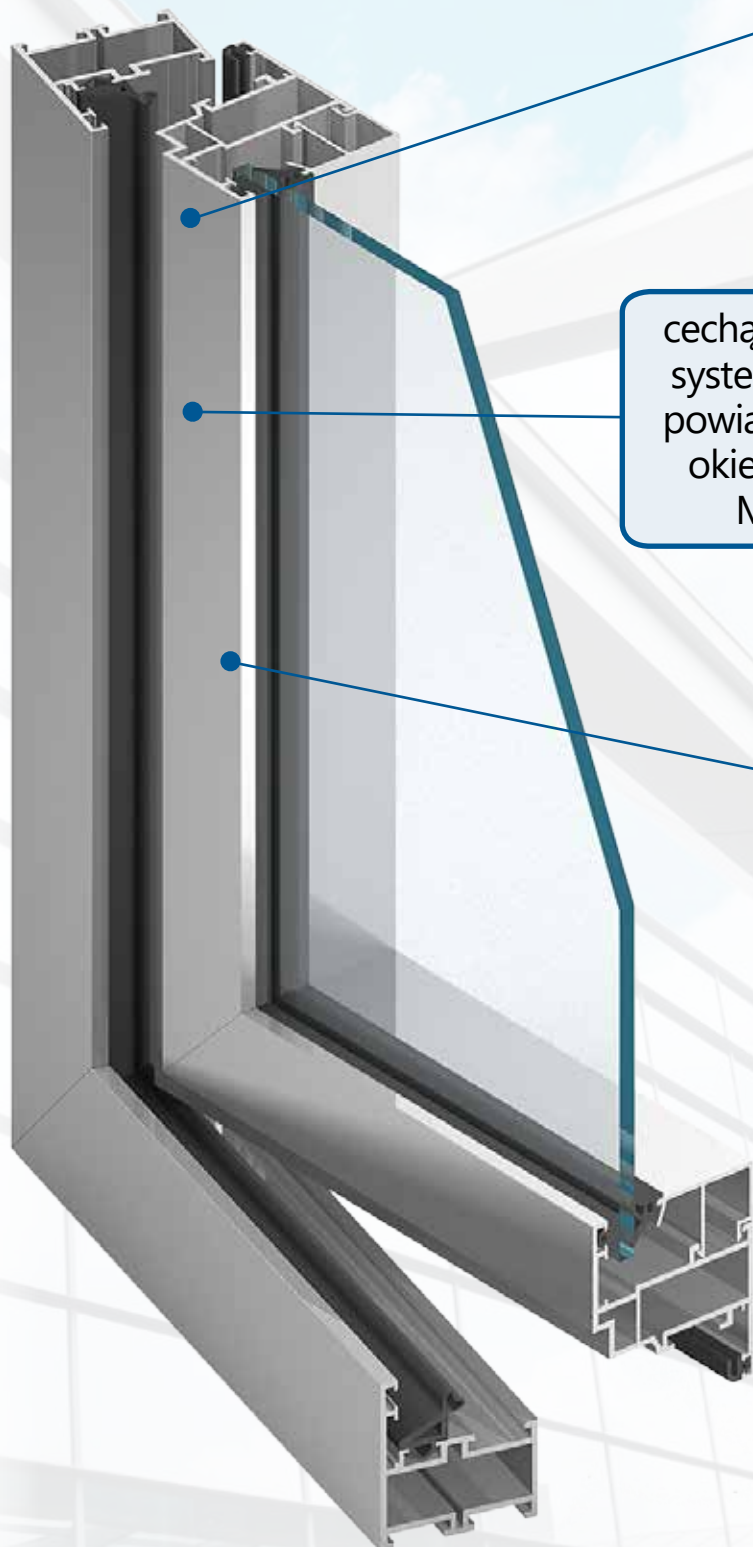


przekrój przez okno



przekrój przez drzwi

IZOLACJA TERMICZNA



szczelność zapewniona jest dzięki stosowaniu specjalnych uszczelek z kauczuku syntetycznego EPDM, który gwarantuje odporność na starzenie podczas wieloletniej eksploatacji

cechą charakterystyczną systemu jest jego ścisłe powiązanie z systemami okiennie-drzwiowymi MB-60 i MB-70

uniwersalność i atrakcyjność systemu dodatkowo zwiększa możliwość dokonania wyboru pomiędzy kilkoma wariantami rozwiązań



ECONOLINE

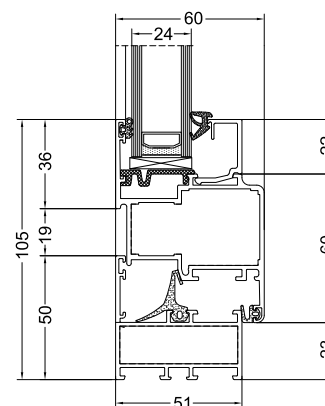
SYSTEMY

okienno-drzwiowe

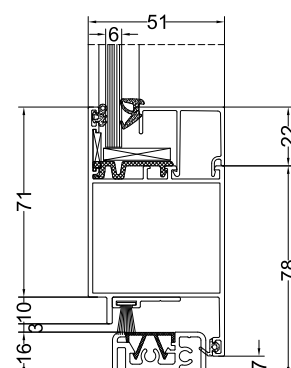
Aliplast

System przeznaczony do konstruowania drzwi i okien bez izolacji termicznej. Pozwala na projektowanie lekkiej, trwałej i funkcjonalnej zabudowy. System kompatybilny z innymi systemami Aliplast. Przeznaczony do konstruowania niewymagających izolacji termicznej elementów architektonicznej zabudowy wewnętrznej i zewnętrznej: okien, drzwi oraz segmentów ścian działowych.

Dane techniczne	
Wymiary profili [mm]	
Głębokość ramy drzwi / okna	51
Głębokość skrzydła drzwi / okna	51 / 60
Grubość szklenia okno stałe i drzwi/okna otwierane	4÷37
Min. szerokość widokowa kształtowników	
Rama drzwi / okna	71 / 50
Skrzydło drzwi / okna	93 / 67
Max. wymiary konstrukcji	
Max. wymiary okna (H×L)	L do 1100 mm H do 2200
Max. wymiary skrzydła drzwi (H×L)	L do 1200 mm H do 2300 mm
Min. szerokość drzwi dla światła S=900 mm	1093 mm



przekrój przez okno



przekrój przez drzwi

IZOLACJA TERMICZNA



możliwość wbudowania drzwi systemu Econoline w ściany działowe wykonane z segmentów Econoline lub w inne ściany o dowolnej konstrukcji

system kompatybilny z innymi systemami Aiplast

możliwość konstruowania drzwi przesuwnych, wahadłowych, łączenie ścian pod dowolnym kątem oraz wzmacnianie już wykonanych, a nawet zamontowanych elementów



MB-79N

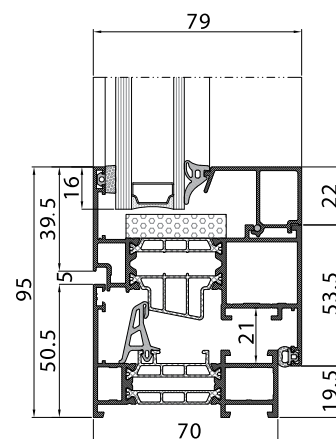
Aluprof

SYSTEMY

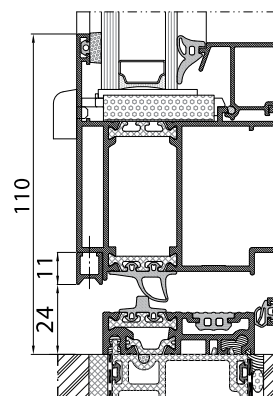
okienno-drzwiowe

Ekonomiczny system okienno-drzwiowy. Został wprowadzony z myślą o spełnieniu podwyższonych wymagań izolacyjności termicznej. Służy do wykonywania okien stałych, rozwiernych, uchylnych, uchylno-rozwiernych, uchylno-przesuwanych, a także drzwi zewnętrznych jedno i dwuskrzydłowych, oraz rozwiązań witrynowych z drzwiami.

Dane techniczne	
Wymiary profili [mm]	
Głębokość ramy drzwi / okna	70 / 70
Głębokość skrzydła drzwi / okna	70 / 79
Grubość szklenia okno stałe i drzwi/okna otwierane	2-54÷11-63
Min. szerokość widokowa kształtowników	
Rama drzwi / okna	69,5 / 58,5
Skrzydło drzwi / okna	79 / 39
Max. wymiary konstrukcji	
Max. wymiary okna (H×L)	L do 1700 H do 2750
Max. wymiary skrzydła drzwi (H×L)	L do 1400 H do 2900
Min. szerokość drzwi dla światła S=900 mm	1105 mm
Izolacyjność	
Izolacyjność termiczna (U_f)	od 0,64 W/m ² K



przekrój
przez okno



przekrój
przez drzwi

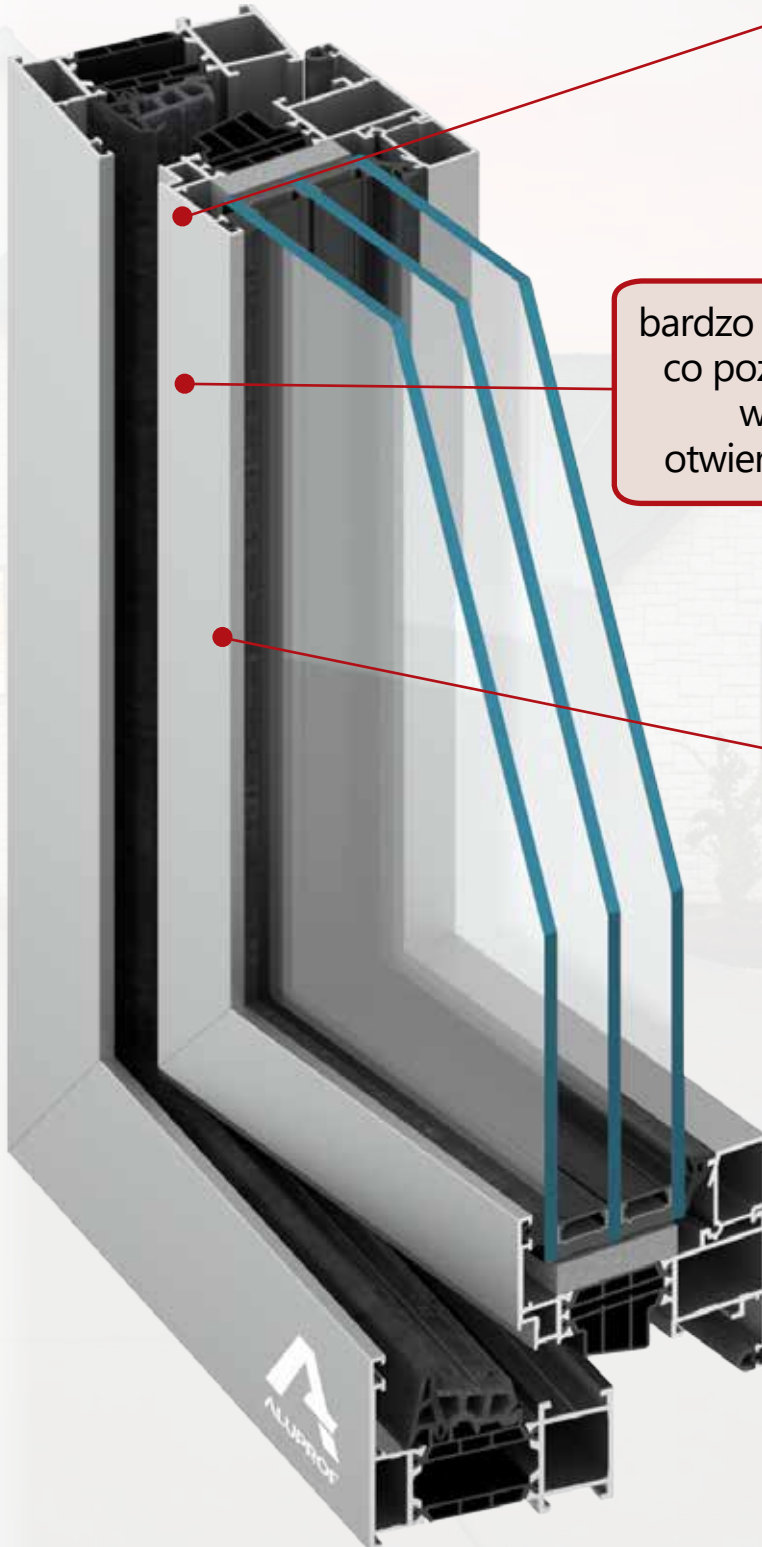
IZOLACJA TERMICZNA



konstrukcja spełniająca wymagania Warunków Technicznych od 2021r. dla okien (0,9 W/(m²K)) i drzwi (1,3 W/(m²K))

bardzo dobra kinematyka, co pozwala na budowę wąskich okien otwieranych oraz drzwi

profile skrzydeł drzwi posiadają dylatację, co eliminuje naprężenia termiczne podczas ich eksploatacji



MB-86N

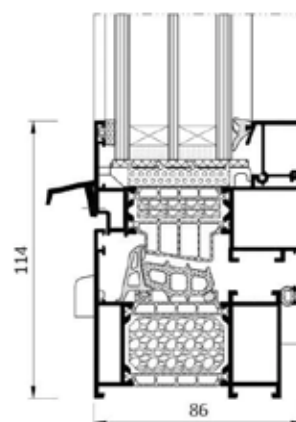
Aluprof

SYSTEMY

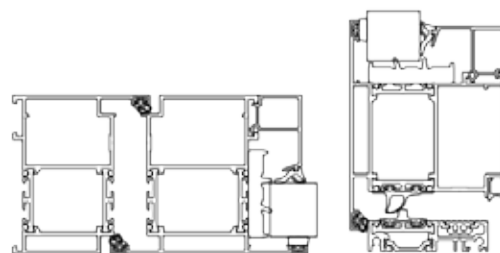
okienno-drzwiowe

Produkt o bardzo dobrych parametrach, dający możliwość zaspokojenia różnorodnych potrzeb. Konstrukcja jego kształtowników posiada dwa warianty wykonania: ST, oraz SI. Charakteryzuje się wysoką wytrzymałością profili, umożliwiającą wykonanie konstrukcji o dużych gabarytach i ciężarze.

Dane techniczne	
Wymiary profili [mm]	
Głębokość ramy drzwi / okna	77 / 77
Głębokość skrzydła drzwi / okna	77 / 86
Grubość szklenia okno stałe i drzwi/okna otwierane	13,5÷61,5 / 21÷70,5
Min. szerokość widokowa kształtowników	
Rama drzwi / okna	68 / 59
Skrzydło drzwi / okna	72 / 40
Max. wymiary konstrukcji	
Max. wymiary okna (H×L)	L do 1700 mm H do 3000 mm
Max. wymiary skrzydła drzwi (H×L)	L do 1400 mm H do 3000 mm
Min. szerokość drzwi dla światła S=900 mm	1106 mm
Izolacyjność	
Izolacyjność termiczna (U _f)	od 0,62 W/m ² K



przekrój przez okno MB-86N SI



przekrój przez drzwi MB-86N ST

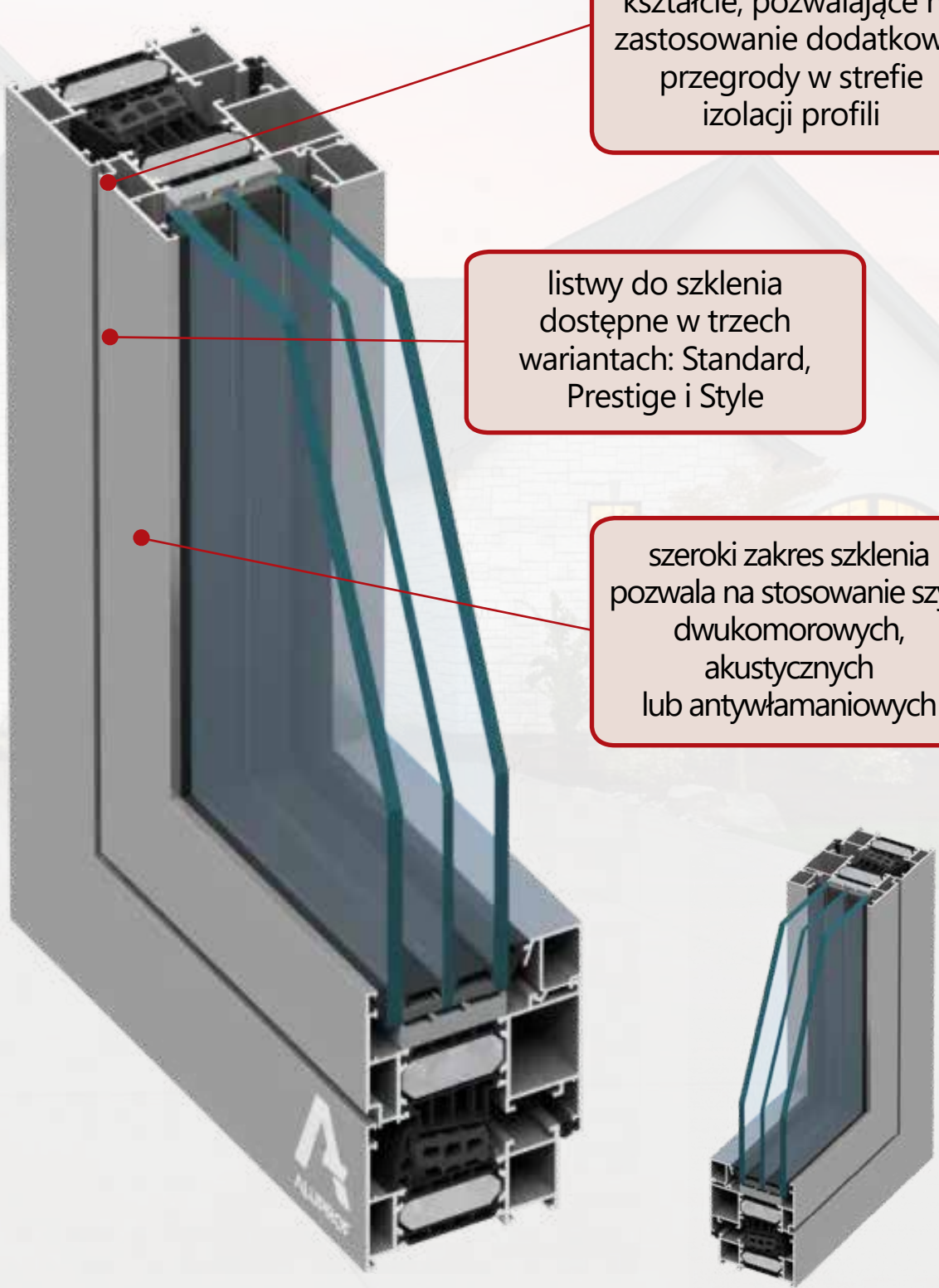
IZOLACJA TERMICZNA



szerokie przekładki termiczne o nowym kształcie, pozwalające na zastosowanie dodatkowej przegrody w strefie izolacji profili

listwy do szklenia dostępne w trzech wariantach: Standard, Prestige i Style

szeroki zakres szklenia pozwala na stosowanie szyb dwukomorowych, akustycznych lub antywłamaniowych



MB-86N

CIEPŁY

IMPERIAL

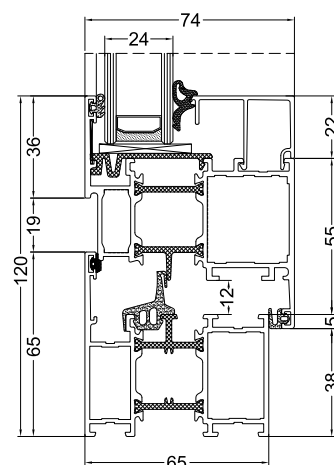
Aliplast

SYSTEMY

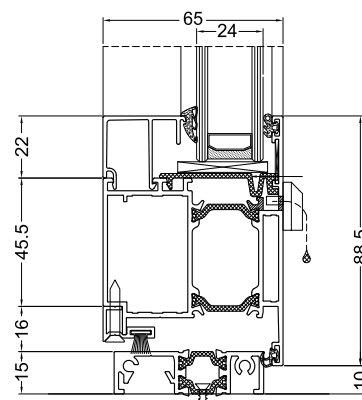
okienno-drzwiowe

System przeznaczony do konstruowania okien, drzwi i witryn o wysokich parametrach termoizolacji, które są uzyskane poprzez zastosowanie specjalnych wkładów wsuwanych pomiędzy przekładki termiczne, oraz między szybę, a profil. Produkt dedykowany jest dla klientów, dla których istotne są walory estetyczne.

Dane techniczne	
Wymiary profili [mm]	
Głębokość ramy drzwi / okna	65 / 65
Głębokość skrzydła drzwi / okna	65 / 74
Grubość szklenia okno stałe i drzwi/okna otwierane	4÷51
Min. szerokość widokowa kształtowników	
Rama drzwi / okna	65 / 55
Skrzydło drzwi / okna	65 / 74
Max. wymiary konstrukcji	
Max. wymiary okna (H×L)	L do 1300 H do 2752
Max. wymiary skrzydła drzwi (H×L)	L do 1209 H do 2744
Min. szerokość drzwi dla światła S=900 mm	1091 mm
Izolacyjność	
Izolacyjność termiczna (U_f)	od 1,7 W/m ² K

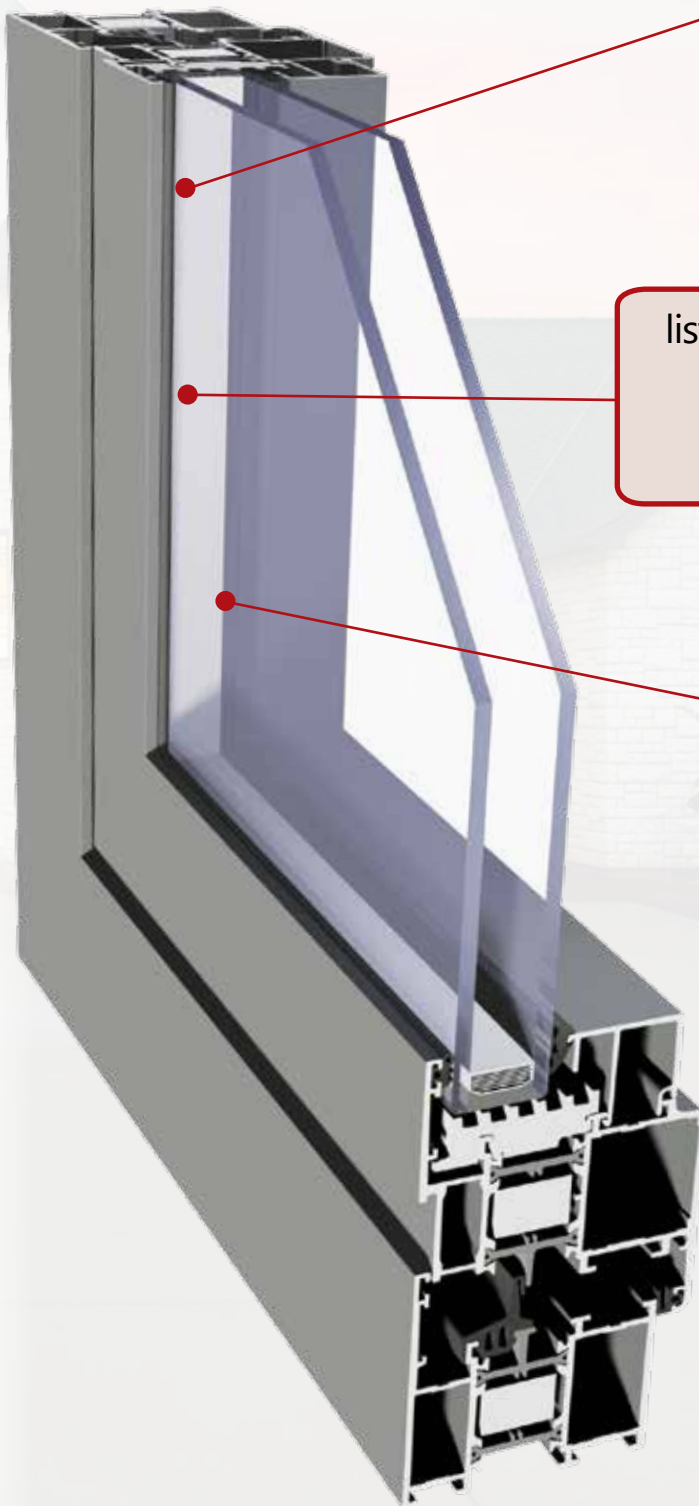


przekrój
przez okno



przekrój
przez drzwi

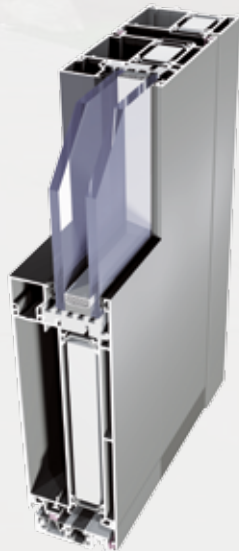
IZOLACJA TERMICZNA



dostępny duży zakres kształtowników systemu gwarantuje uzyskanie wymaganej estetyki i wytrzymałości konstrukcji

listwy szklane dostępne w wariantach prostokątnym i zaokrąglonym

możliwość zastosowania ukrytego skrzydła



SUPERIAL

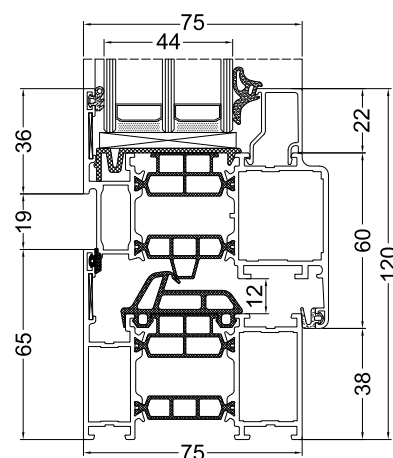
Aliplast

SYSTEMY

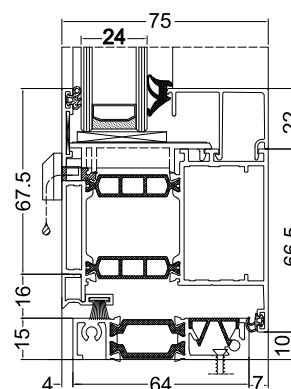
okienno-drzwiowe

Ciepły system wykorzystywany do produkowania konstrukcji okiennych i drzwiowych o podniesionym współczynniku izolacji termicznej. Profile Superial pozwalają na projektowanie nowoczesnych rozwiązań w wielu wariantach. Znajduje zastosowanie w planowaniu obiektów budownictwa mieszkaniowego, użyteczności publicznej.

Dane techniczne	
Wymiary profili [mm]	
Głębokość ramy drzwi / okna	75 / 75
Głębokość skrzydła drzwi / okna	75 / 84
Grubość szklenia okno stałe i drzwi/okna otwierane	14÷61
Min. szerokość widokowa kształtowników	
Rama drzwi / okna	72 / 55
Skrzydło drzwi / okna	94 / 72
Max. wymiary konstrukcji	
Max. wymiary okna (H×L)	L do 1618 mm H do 1430 mm
Max. wymiary skrzydła drzwi (H×L)	L do 1300 mm H do 2800 mm
Min. szerokość drzwi dla światła S=900 mm	1109 mm
Izolacyjność	
Izolacyjność termiczna (U _f)	od 1,6 W/m ² K

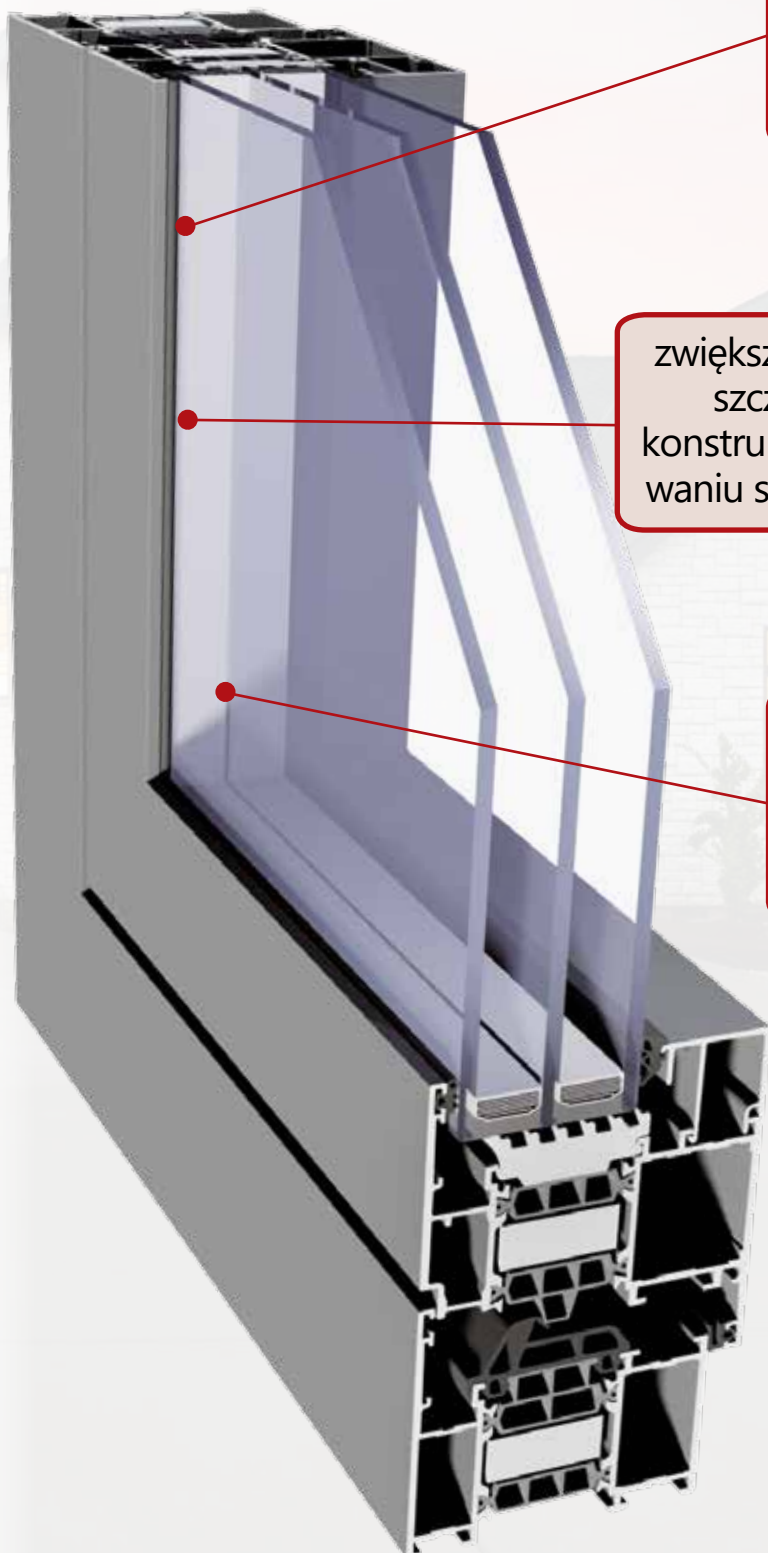


przekrój przez okno



przekrój przez drzwi

IZOLACJA TERMICZNA



dostępna opcja niskiego progu w drzwiach balkonowych jedno i dwuskrzydłowych

zwiększenie parametrów szczelności konstrukcji dzięki zastosowaniu specjalnej uszczelki

odwodnienie profili dostępne w dwóch wariantach: tradycyjne lub ukryte



GENESIS-75

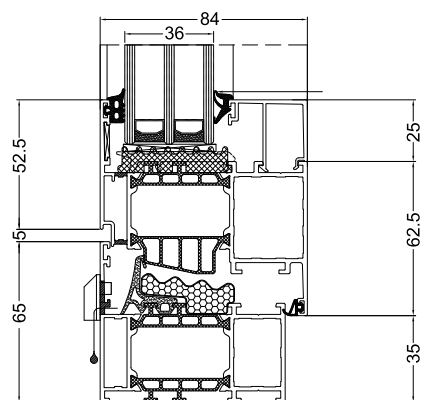
SYSTEMY

okienno-drzwiowe

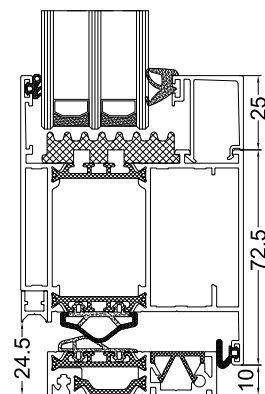
Aliplast

W systemie zastosowano nowoczesne materiały izolacyjne. Dzięki dodatkowej uszczelce termicznej uzyskano bardzo wysoką szczelność okien (infiltracja powietrza, wodoszczelność). System charakteryzuje się nowatorskim wyglądem i estetyką. Okna i drzwi na profilach Genesis spełniają oczekiwania najbardziej wymagających klientów zarówno pod względem jakościowym jak i technicznym.

Dane techniczne	
Wymiary profili [mm]	
Głębokość ramy drzwi / okna	75 / 75
Głębokość skrzydła drzwi / okna	75 / 84
Grubość szklenia drzwi / okno	1÷59 / 9÷65
Min. szerokość widokowa kształtowników	
Rama drzwi / okna	84 / 75
Skrzydło drzwi / okna	75 / 75
Max. wymiary konstrukcji	
Max. wymiary okna (H×L)	L do 1300 mm H do 2800 mm
Max. wymiary skrzydła drzwi (H×L)	L do 1423 mm H do 2810 mm
Min. szerokość drzwi dla światła S=900 mm	1102 mm
Izolacyjność	
Izolacyjność termiczna (U_f)	od 0,84 W/m ² K



przekrój
przez okno



przekrój
przez drzwi

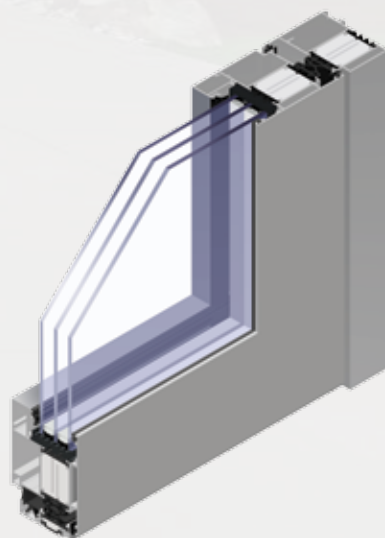
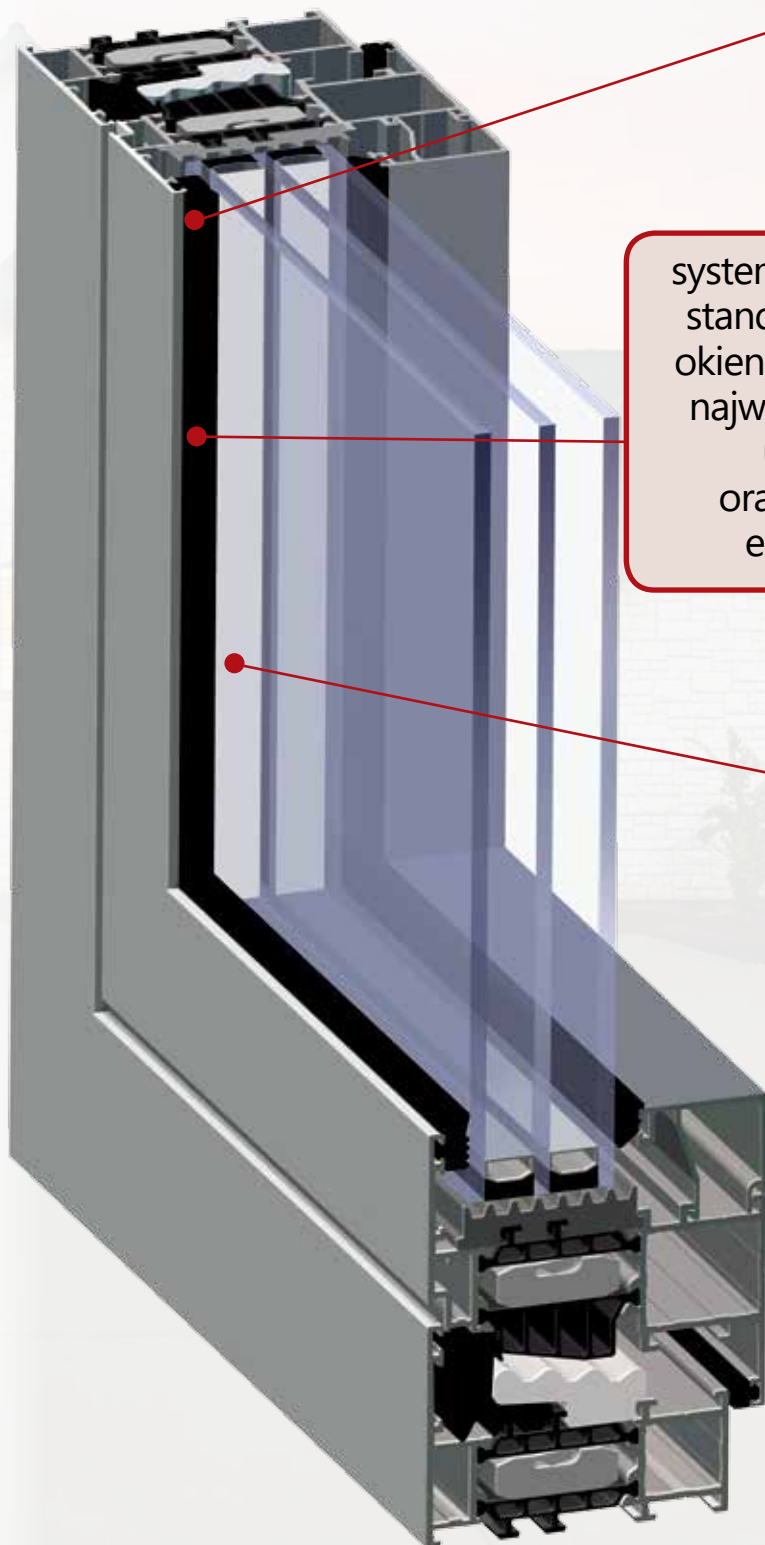
IZOLACJA TERMICZNA



parametry termiczne spełniają wymagania, które obowiązują od roku 2021 (Uw od 0,90)

system ustanawia nowy standard izolacyjności okien, przy zachowaniu najwyższej ergonomii użytkownika oraz nowoczesnej estetyki profilu

system umożliwia wykonanie całoszklanego połączenia narożnika pod kątem 90 stopni



STAR

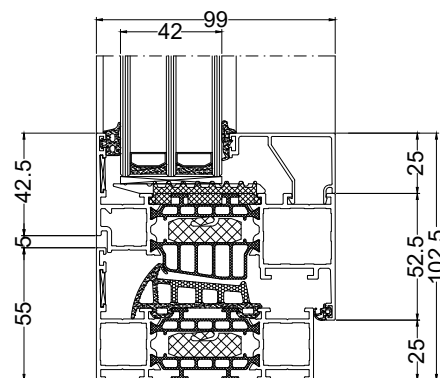
Aliplast

SYSTEMY

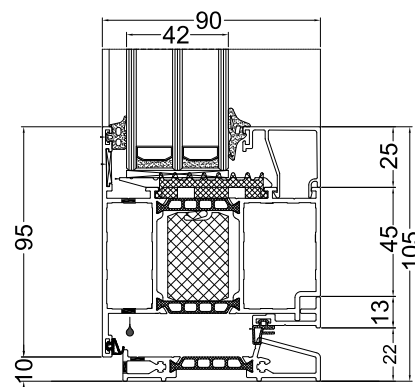
okienno-drzwiowe

Nowoczesny system aluminiowy przeznaczony do projektowania okien i drzwi wymagających bardzo dobrej izolacji termicznej. Szczególnie rekomendowany do budynków niskoenergetycznych i poddawanych termomodernizacji. Zastosowanie systemu STAR w stolarce podnosi komfort cieplny również w standardowych obiektach.

Dane techniczne	
Wymiary profili [mm]	
Głębokość ramy drzwi / okna	90 / 90
Głębokość skrzydła drzwi / okna	90 / 99
Grubość szklenia okno stałe i drzwi/okna otwierane	14÷72
Min. szerokość widokowa kształtowników	
Rama drzwi / okna	70 / 55
Skrzydło drzwi / okna	70 / 50
Max. wymiary konstrukcji	
Max. wymiary okna (H×L)	L do 1300 H do 2800
Max. wymiary skrzydła drzwi (H×L)	L do 1200 H do 2730
Min. szerokość drzwi dla światła S=900 mm	1122 mm
Izolacyjność	
Izolacyjność termiczna (U_f)	od 0,6 W/m ² K

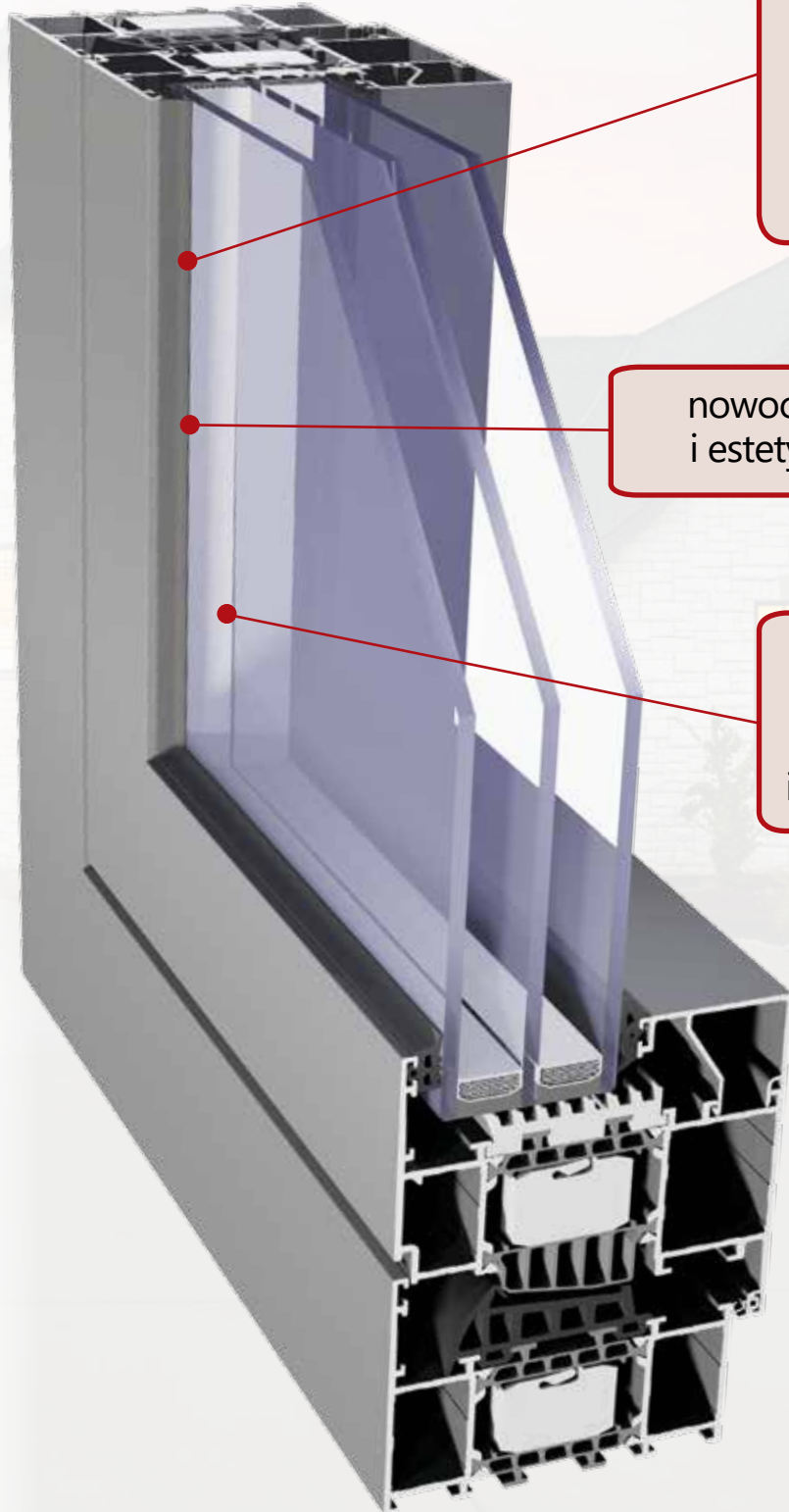


przekrój przez okno



przekrój przez drzwi

IZOLACJA TERMICZNA



brak widocznych elementów zaślepiających otwory odwodnieniowe poprzez zastosowanie innowacyjnego systemu odprowadzenia wody z konstrukcji

nowoczesny design i estetyczny wygląd

przekładka termiczna o głębokości 45 mm, wykonana z solidnych i sprawdzonych materiałów



AS-75

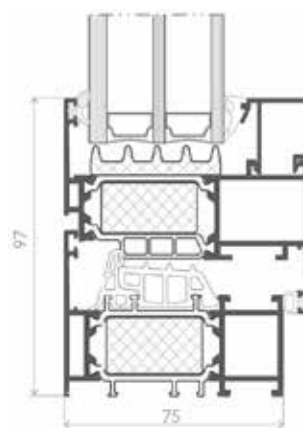
Aluron

SYSTEMY

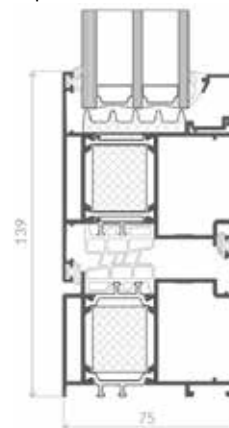
okienno-drzwiowe

Zaawansowany system okienny, stworzony z myślą o konstrukcji izolowanych termicznie drzwi, które skutecznie odpierają odkształcanie wynikające z dużych różnic temperatur między wnętrzem pomieszczenia a otoczeniem zewnętrznym. Dzięki innowacyjnym rozwiązaniom, takim jak przekładki ANT-BI-METAL oraz trzykomorowej konstrukcji, Okno spełnia najwyższe standardy izolacyjności termicznej i akustycznej.

Dane techniczne	
Wymiary profili [mm]	
Głębokość ramy drzwi / okna	75/75
Głębokość skrzydła drzwi / okna	75/84
Grubość szklenia okno stałe i drzwi/okna otwierane	15÷66/23÷57
Max. wymiary konstrukcji	
Max. wymiary okna (H×L)	L do 1600 H do 3000
Max. wymiary skrzydła drzwi (H×L)	L do 1400 H do 3000
Izolacyjność	
Izolacyjność termiczna okna/ drzwi (U_f)	od 0,67 W/m ² K od 0,93 W/m ² K
Wodoszczelność klasa	E1950
Odporność na obciążenie wiatrem	C5
Wytrzymałość mechaniczna	klasa 4

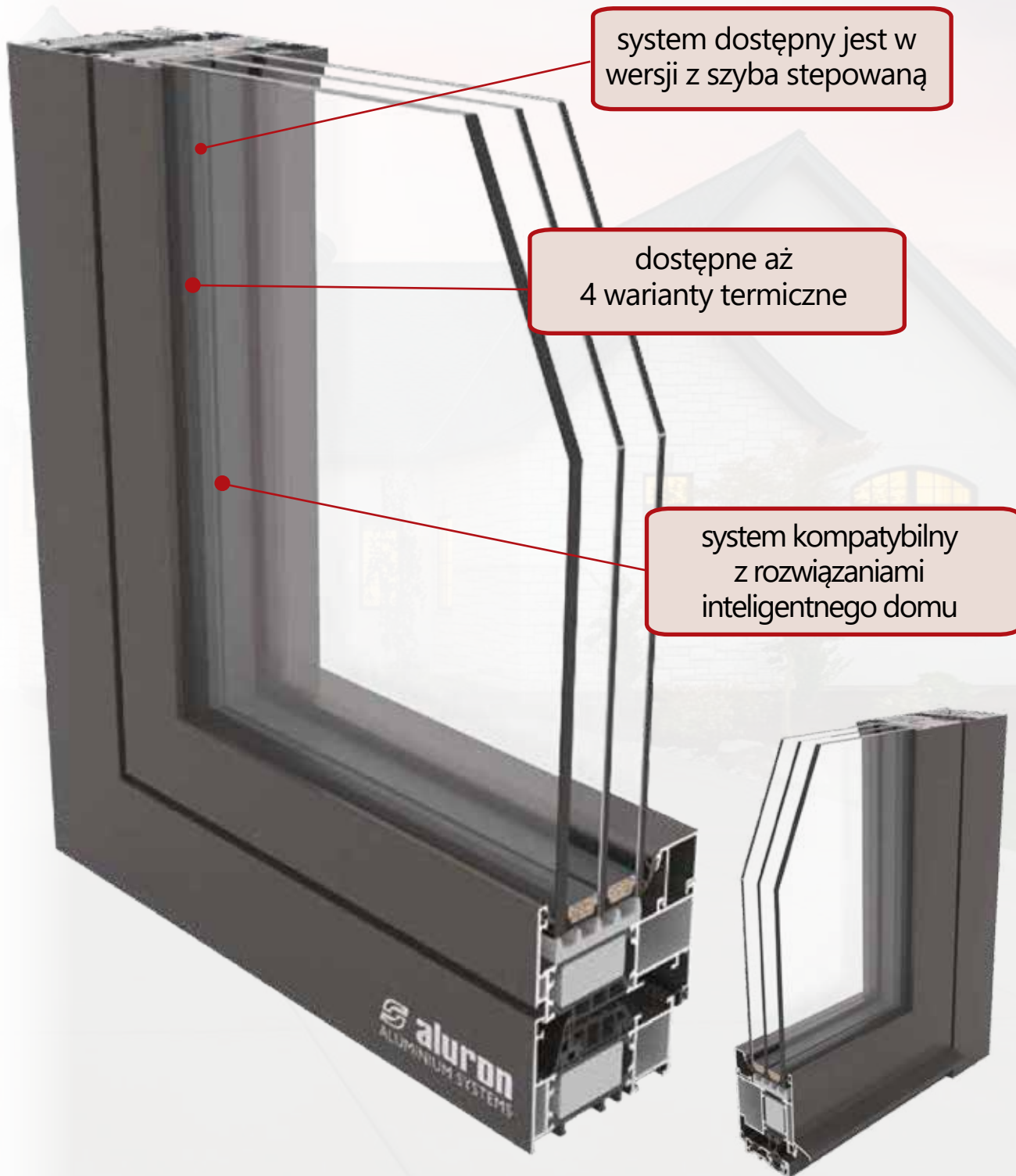


przekrój przez okno



przekrój przez drzwi

IZOLACJA TERMICZNA



system dostępny jest w wersji z szyba stepowaną

dostępne aż 4 warianty termiczne

system kompatybilny z rozwiązaniami inteligentnego domu

AS-75

CIEPŁY

AS-80US

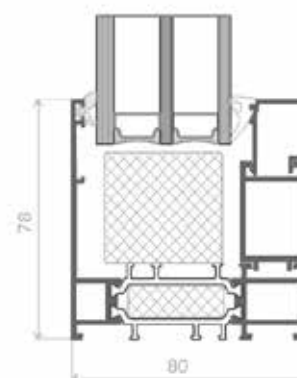
Aluron

SYSTEMY

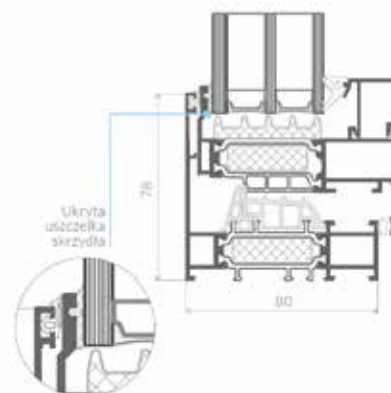
okienne

Estetyczne rozwiązanie w postaci systemu okiennego z ukrytym skrzydłem, przeznaczonego do konstruowania zarówno pojedynczych, jak i wielokwaterowych okien. Dedykowane jest projektom, w których skrzydło okienne ma być niewidoczne od strony zewnętrznej budynku. Bez względu na to, czy mamy do czynienia z kwaterą stałą czy otwieraną, wszystkie sąsiadujące ze sobą okna prezentują się identycznie od strony zewnętrznej.

Dane techniczne	
Wymiary profili [mm]	
Głębokość ramy okna	80
Głębokość skrzydła okna	84
Grubość szklenia okno	21-68
Max. wymiary konstrukcji	
Max. wymiary okna (H×L)	L do 1400 H do 2700
Izolacyjność	
Wytrzymałość mechaniczna	klasa 4
Odporność na obciążenie wiatrem	C3
Wodoszczelność	E2400 Pa
Izolacyjność termiczna (U_w)	od 0,71 W/m ² K

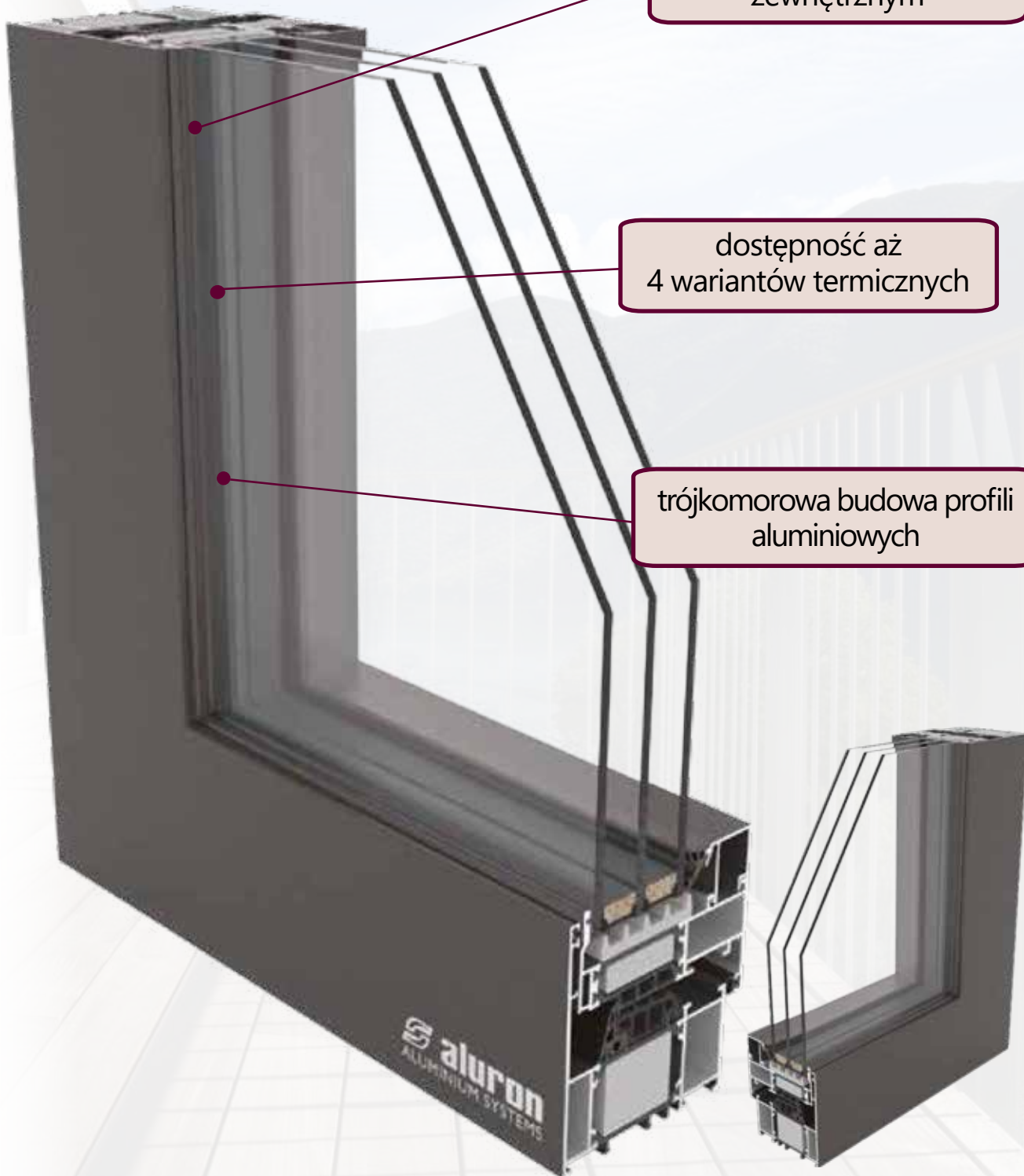


przekrój przez kwaterę stałą okna



przekrój przez okno z ukrytym skrzydłem

IZOLACJA TERMICZNA



niewidoczne skrzydło okienne w widoku zewnętrznym

dostępność aż 4 wariantów termicznych

trójkomorowa budowa profili aluminiowych

AS-80US

CIEPŁY

AS-110

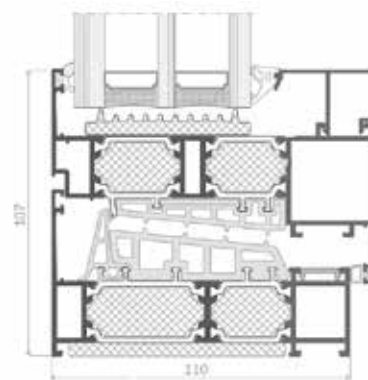
Aluron

SYSTEMY

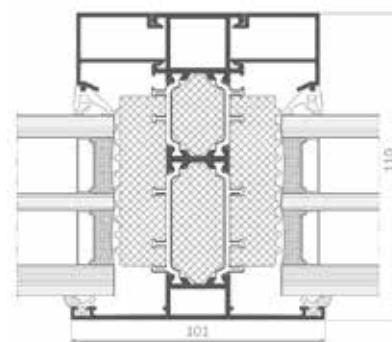
okienne

Innowacyjny pięciokomorowy system, stworzony z myślą o produkcji okien, drzwi balkonowych i witryn o najwyższym poziomie izolacji termicznej dostępnym na rynku. Oferuje aż pięć wariantów termicznych, w tym certyfikowany w Passive House w Darmstadt, co sprawia, że jest idealnym rozwiązaniem dla osób poszukujących energooszczędnych i ekologicznych rozwiązań.

Dane techniczne	
Wymiary profili [mm]	
Głębokość ramy okna	110
Głębokość skrzydła okna	119
Grubość szklenia okno	47-74,5
Max. wymiary konstrukcji	
Max. wymiary okna (H×L)	L do 1700 H do 3500
Izolacyjność	
Wytrzymałość mechaniczna	klasa 4
Odporność na obciążenie wiatrem	C5/B5
Wodoszczelność	E1950 PA
Izolacyjność termiczna (U_w)	od 0,51 W/m ² K

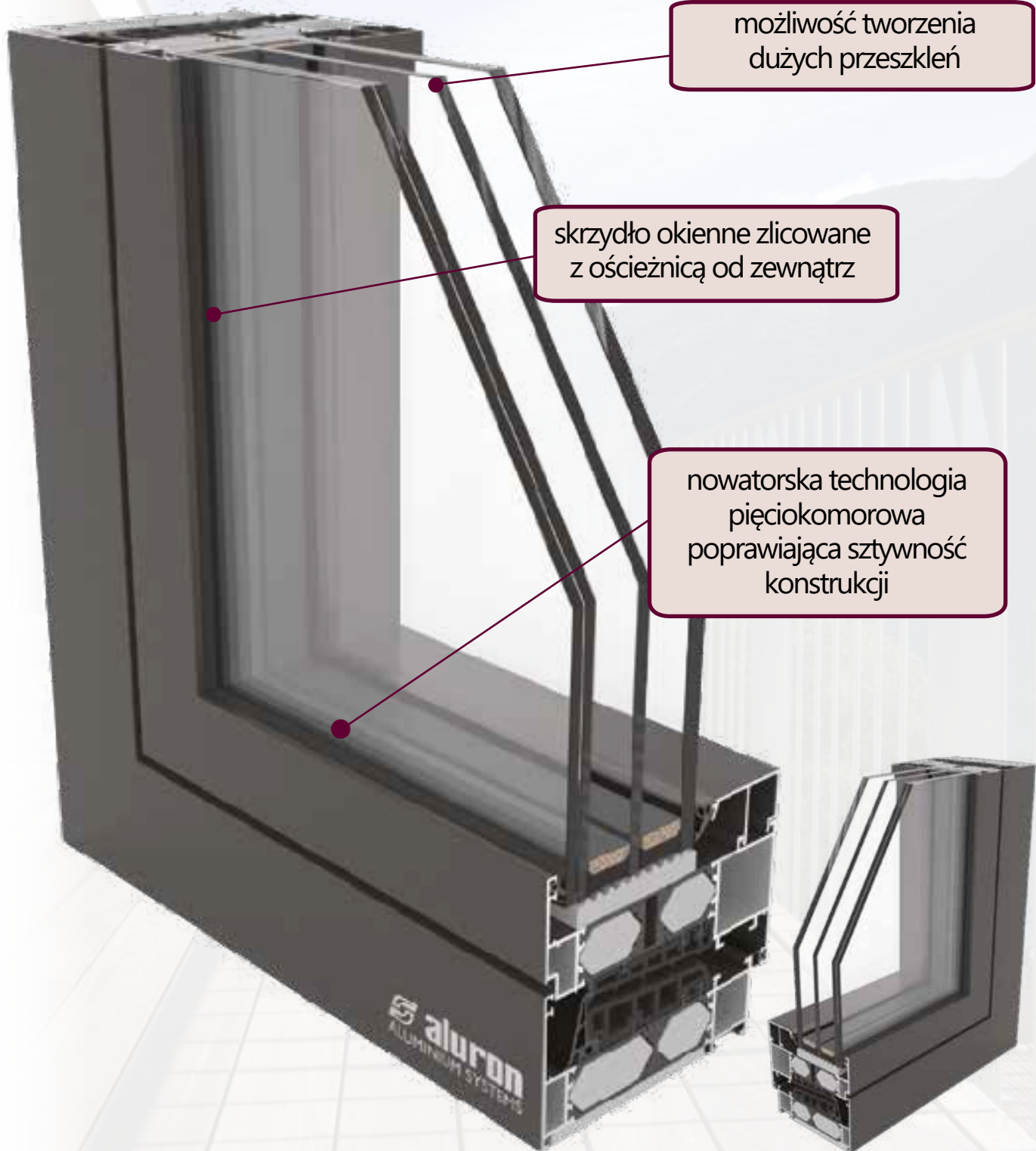


przekrój przez okno otwierane



przekrój przez słupek okna stałego

IZOLACJA TERMICZNA



możliwość tworzenia dużych przeszkleń

skrzydło okienne zlicowane z ościeżnicą od zewnątrz

nowatorska technologia pięciokomorowa poprawiająca sztywność konstrukcji

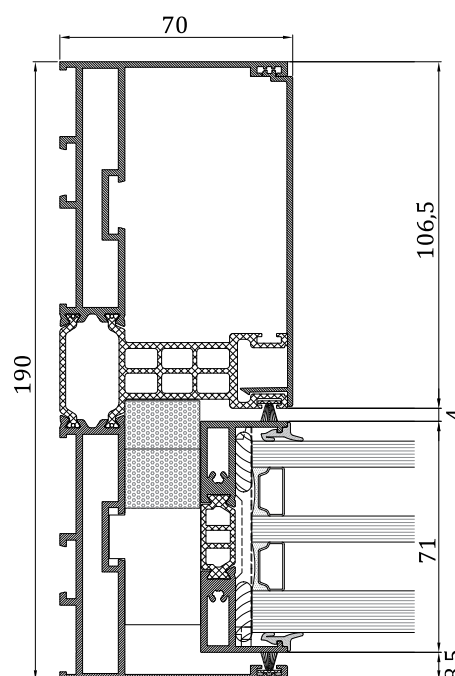
AS-110
CIEPŁY

MB-SKYLINE

Aluprof

Ciepły system drzwi przesuwnych z ukrytą ramą. Skrzydło o głębokości 71 mm, ościeżnica dwutorowa 190 mm i ościeżnica trzytorowa 292 mm. Rama ukryta w ścianach, podłodze i suficie, całkowicie zlicowane skrzydła z profilem ościeżnicy po bokach, widoczna szerokość połączenia skrzydeł drzwi 25 mm. Skrzydła drzwi o wadze do 700 kg i dużych wymiarach do 4m wysokości. System zapewnia użytkownikowi komfortowe, bezprogowe przejście z domu na taras, stanowiąc po otwarciu doskonałe połączenie wnętrza budynku z jego otoczeniem.

Dane techniczne	
Wymiary profili [mm]	
Głębokość ramy	190mm / 292 mm
Głębokość skrzydła	71 mm
Grubość szklenia	pakiet 3-szybowy 52-60mm
Izolacyjność	
Przepuszczalność powietrza	Klasa 3; EN 12207
Obciążenie wiatrem	C5 (2000Pa); EN 12210
Wodoszczelność	klasa 9A (600Pa) EN 12208
Izolacyjność termiczna (U_f)	od 0,85 W/m ² K





ULTRAGLIDE THERMO

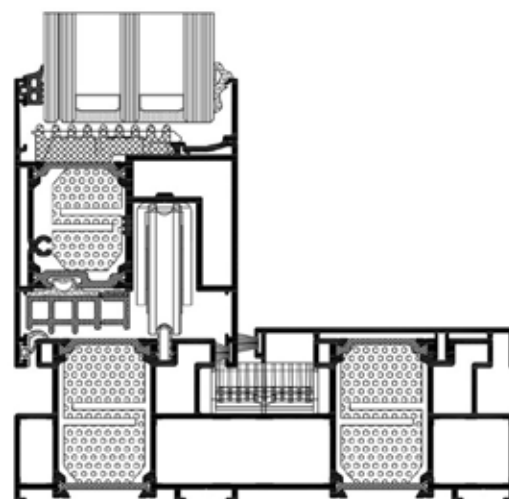
Aliplast

SYSTEMY

przesuwne

Ciepły system o podwyższonej izolacyjności termicznej przeznaczony do projektowania konstrukcji przesuwnych lub podnoszono przesuwnych. Możliwość konstrukcji z niskim progiem, oraz zamknięcia narożnego 90 stopni. Dostępne dodatkowe wkłady termiczne. Możliwość wykonania skrzydła jezdnego o maksymalnej wadze do 440 kg. System umożliwia konstrukcję dużych przeszkleń, co zapewnia doskonałe doświetlenie wnętrza, oraz ułatwia ich aranżację.

Dane techniczne	
Wymiary profili [mm]	
Głębokość ramy	173-269
Głębokość skrzydła	77
Grubość szklenia	18-59
Izolacyjność	
Przepuszczalność powietrza	Klasa 4; PN-EN 12207
Obciążenie wiatrem	C3/B4 (1200Pa/1600Pa) PN-EN 12210
Wodoszczelność	E750 (750 Pa) PN-EN 12208
Izolacyjność termiczna (U_f)	od 1,45 W/m ² K



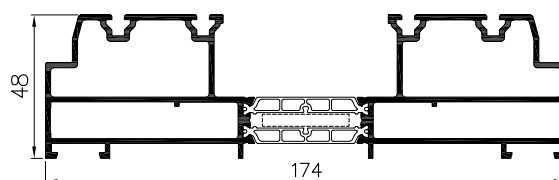


MB-77HS

Aluprof

System MB-77HS należy do produktów o najlepszych parametrach i spełnia wszelkie wymagania stawiane tej grupie produktów. Posiada dwa różniące się izolacją termiczną warianty konstrukcji: ST i HI. Budowa profili pozwala na wykonywanie ekskluzywnych drzwi o dużych gabarytach, wypełnionych szkłem jedno lub dwu-komorowym, a zastosowane materiały i rozwiązania techniczne pomagają osiągnąć wysoki stopień ochrony cieplnej i akustycznej. Dzięki swym właściwościom system ten doskonale sprawdza się zarówno w budynkach jednorodzinnych, jak i w komfortowych apartamentach lub hotelach.

Dane techniczne	
Wymiary profili [mm]	
Głębokość ramy	174-271
Głębokość skrzydła	77
Grubość szklenia	9-61
Izolacyjność	
Przepuszczalność powietrza	Klasa 4; PN-EN 12207
Obciążenie wiatrem	C4 (1600Pa) PN-EN 12210
Wodoszczelność	9A (600 Pa) PN-EN 12208
Izolacyjność termiczna (U_f)	od 0,84 W/m ² K





MB-82HS

Aluprof

System drzwi tarasowych podnoszono-przesuwnych z przegrodą termiczną MB-82HS to nie tylko funkcjonalność, ale również estetyka na najwyższym poziomie. Dzięki zastosowaniu tej konstrukcji, wewnątrz domu zyskuje nowoczesny charakter i staje się bardziej przestronne. Otwieranie i zamykanie drzwi jest łatwe i płynne, co czyni je idealnym rozwiązaniem dla osób ceniących sobie komfort i prostotę użytkowania. Ponadto, dzięki wysokiej jakości materiałów i precyzyjnym wykonaniu, drzwi te zapewniają doskonałą izolację termiczną, co przekłada się na oszczędność energii i wyższy komfort mieszkania.

Dane techniczne	
Wymiary profili [mm]	
Głębokość ramy	186
Głębokość skrzydła	82
Grubość szklenia	18-66
Izolacyjność	
Przepuszczalność powietrza	Klasa 4; PN-EN 12207
Obciążenie wiatrem	C4 (1200Pa) EN 12210
Wodoszczelność	9A (750 Pa) EN 12208
Izolacyjność termiczna (U_w)	od 0,60 W/m ² K





AS 178 PRO SLIM

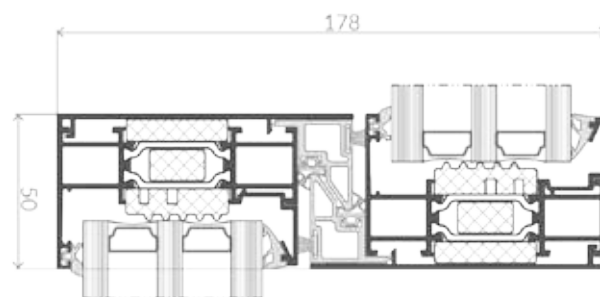
Aluron

SYSTEMY

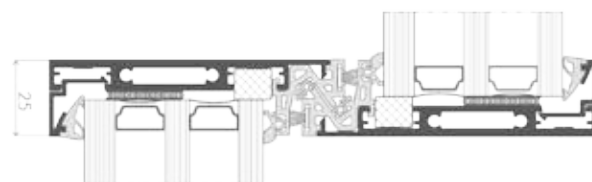
przesuwne

AS 178HS PRO SLIM to rozwiązanie w postaci systemu przesuwne, stworzonego specjalnie do konstruowania wielkogabarytowych całoszklanych drzwi podnoszono-przesuwnych nowej generacji. Ten system dedykowany jest budownictwu rezydencjalnemu oraz innym projektom, gdzie istotną rolę odgrywa łatwość obsługi i płynne przemieszczanie się. Wykorzystanie technologii ANTY-BI-METAL w standardzie zapewnia trwałość i niezawodność, niezależnie od znacznych różnic temperatur wewnątrz i na zewnątrz pomieszczenia.

Dane techniczne	
Wymiary profili [mm]	
Głębokość ramy	178
Głębokość skrzydła	78
Grubość szklenia	Max 59
Izolacyjność	
Przepuszczalność powietrza	Klasa 4; PN-EN 12207
Obciążenie wiatrem	C3/B3
Wodoszczelność	E 1200 Pa PN-EN 12208
Izolacyjność termiczna (U_f)	od 0,70 W/m ² K



przekrój przez
AS 178 PRO SLIM



przekrój przez
AS 178 PRO SLIM
wariant ULTRA

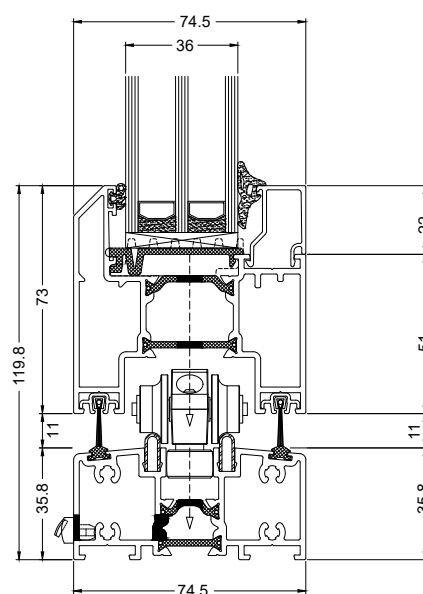


PANORAMA

Aliplast

Ciepły system harmonijkowy z możliwością zastosowania dodatkowych wkładów termicznych. Głębokość zabudowy to 75mm. Możliwość projektowania konstrukcji składanych do wewnątrz lub na zewnątrz i zastosowania dwóch rodzajów systemu progowego: system z płaskim progiem z uszczelnieniem szczotkowym, oraz szczelny próg wykonywany na bazie całościowej ościeżnicy po obwodzie całego okna tarasowego. System drzwi harmonijkowych umożliwia wykonanie estetycznej zabudowy, dającej możliwość efektywnego wykorzystania przestrzeni budynku.

Dane techniczne	
Wymiary profili [mm]	
Głębokość ramy	74,5
Głębokość skrzydła	74,5
Grubość szklenia	16-50
Izolacyjność	
Przepuszczalność powietrza	Klasa 2; PN-EN 12207
Obciążenie wiatrem	C1 (400Pa); PN-EN 12210
Wodoszczelność	Klasa E1050; PN-EN 12208
Izolacyjność termiczna (U_f)	od 1,68 W/m ² K





MB-78EI i MB-60EI

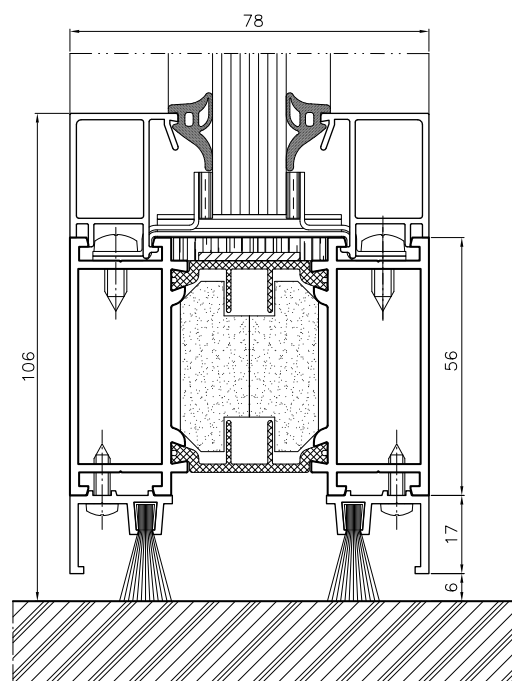
SYSTEMY

PPOŻ

Aluprof

System przeciwpożarowy przystosowany do projektowania konstrukcji wewnętrznych i zewnętrznych. Głębokość zabudowy wynosi 78mm lub 60mm. Przeznaczony do konstruowania drzwi, drzwi przesuwnych, oraz witryn o odporności ogniowej od EI15 do EI90. Systemy te objęte są wymaganą certyfikacją.

Dane techniczne	
Wymiary profili [mm]	
Głębokość ramy	78
Głębokość skrzydła	78
Grubość wypełnienia	6-49
Parametry techniczne	
Odporność ogniowa	ścianki stałe i drzwi przymykowe: EI15, EI30, EI45, EI60 lub EI90, EN 13501-2, drzwi przesuwne: EI30, EN 1634-1
Izolacyjność termiczna (Uf)	od 1,6 W/(m ² K)
Max. wymiary i ciężary konstrukcji	
Max. wymiary skrzydła drzwi (H×L)	L do 1400 H do 3000
Max. ciężar skrzydła drzwi	do 250 kg





Systemy PRZECIWPÓŻAROWE

PPOŻ

Drzwi

panelowe i wsadowe

Wypełnienie wsadowe to najprostszy i najszybszy w montażu rodzaj wypełnienia drzwiowego. Drzwi z tym panelem charakteryzują się widocznym skrzydłem drzwiowym od strony zewnętrznej i wewnętrznej.

W przypadku wypełnień nakładkowych jednostronnych, od strony zewnętrznej stosowana jest okładzina aluminiowa, która przykrywa skrzydło drzwiowe, co nadaje całym drzwiom estetyczny i elegancki wygląd.

W wypełnieniach nakładkowych obustronnych, aluminiowe okładziny przykrywają skrzydło drzwiowe z obu stron. Dzięki temu dostajemy drzwi najwyższej klasy i jakości, również ze względu na izolacyjność.



wsadowe



nakładka jednostronna



nakładka dwustronna

akcesoria są elementami opcjonalnymi



panoramiczny wizer

ozdobny numer lokalu wykonany z aluminium



elektroniczny zamek szyfrowy

3-punktowy zamek ryglujący



estetyczny uchwyt

ukryte zawiasy drzwiowe



PANELOWE I WSADOWE

DRZWI

Drzwi panelowe

wypełnienia

Drzwi aluminiowe panelowe produkowane są na systemie MB-86. Produkt ten dedykowany jest do montażu w domach pasywnych. Zastosowanie wysokogatunkowej płyty dekoracyjnej i przykrycie blachą skrzydła, zapewni efekt obustronnie gładkiej i galanteryjnej powierzchni bez widocznych łączeń konstrukcyjnych. Okładzina zewnętrzna z blachy aluminiowej o grubości 3 mm.





WYPEŁNIENIA DRZWIOWE

PANELOWE

Drzwi z panelem wsadowym

wypełnienia

Drzwi mogą być produkowane na systemach MB-86, MB-104, czy np. na systemie Superial lub Genesis. To propozycja dla wszystkich osób, które doceniają estetykę i elegancję, oraz chcą cieszyć się ładną wizytówką swojego domu, jaką stanowią drzwi wejściowe o niskim współczynniku przenikalności cieplnej. Modele wykorzystane w tej serii są nowoczesne i ponadczasowe, co zapewni elewacji niepowtarzalny i elegancki wygląd.





WYPEŁNIENIA DRZWIOWE

WSADOWE

Wyposażenie drzwi

akcesoria

Pochwyty do drzwi o klasycznym, oraz ponadczasowym wyjątkowym designie. Każdy uchwyt na drzwiach wygląda niezwykle unikatowo, jest wygodny i ergonomiczny w użytkowaniu.



Zawiasy to niezbędny element, który sprawia, że drzwi i okna działają i spełniają swoją funkcję. Ważne jest, aby zawiasy były najwyższej jakości, co przełoży się na długość i jakość użytkowania. W naszej ofercie mamy zawiasy **skrzydełkowe, rolkowe i ukryte**. Pierwsze dedykowane są do drzwi o charakterze przemysłowym, natomiast kolejne do drzwi wejściowych do mieszkań i domów jednorodzinnych.



Drzwi i pochwytły mogą być wyposażone w dodatkową **elektronikę** np. oświetlenie LED, czytniki linii papilarnych, oraz inne akcesoria takich marek jak Fuhr, Navkom, Idencom, Ekey.



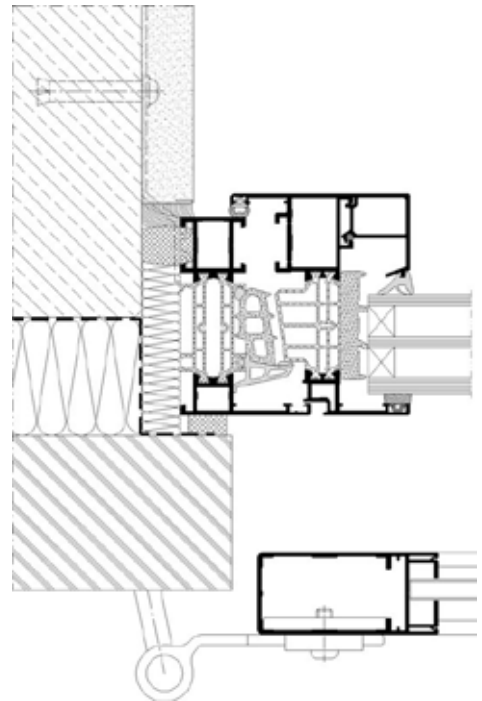
MB-SUNSHADES

okiennice

Aluprof

Okiennice MB-SUNSHADES zapewniają doskonałą ochronę przed zbyt mocnym nasłonecznieniem pomieszczeń, a ich zastosowanie nadaje elewacji charakterystycznego wyglądu. Konstrukcja składa się z ramy wypełnionej skośnie ułożonymi lamelami lub panelami. Dzięki temu, że jej elementy są wykonane z aluminium, są bardzo odporne na działanie warunków atmosferycznych i przez wiele lat nie wymagają żadnych prac renowacyjnych, co odróżnia je od konstrukcji wyprodukowanych z PCV i drewna.





Pergola NUUN ECO

pergole

Pergole to rodzaj zadaszenia, który ma za zadanie ochronić wybraną przestrzeń przed promieniami słonecznymi, deszczem czy wiatrem. Najczęściej montowane na tarasach lub jako wolnostojąca zbudowa przypominająca nowoczesną altanę. Produkt dedykowany jest wszystkim tym, którzy z przyjemnością spędzają czas na świeżym powietrzu.



SCREEN CUBE

Idealny do pergoli. Materiał naprężony i stabilny w dwuczęściowych prowadnicach, zapewnia odporność na wiatr. Zastępuje moskitiery i zapewnia zaciemnienie. Tkaniny przezierne lub nieprzezierne, redukcja światła i promieniowania UV. Dostępne różne kolory.



Ogrody zimowe

zabudowy zewnętrzne

Ogrody zimowe to nowa przestrzeń, o którą możemy powiększyć nasze mieszkanie. Proponujemy przygotowanie wyjątkowych rozwiązań, dostosowanych do indywidualnych potrzeb i możliwości. Dzięki zabudowie tarasu, budowie nowego ogrodu, dom zyska nowoczesny wygląd, przestrzeń użytkowa będzie wzbogacona o ciekawe pomieszczenie, a połączenie nowoczesności z estetyką zaspokoi wymagania klienta.



TERRASSEN

System zadaszeń bez izolacji termicznej. System Terrassendach przystosowany jest do wypełnień z poliwęglanu komorowego, jak i szkła pojedynczego i jednokomorowego. Istnieje możliwość montażu osłon słonecznych do bocznych belek konstrukcji.







